

BEDIENUNGSANLEITUNG

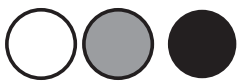


Beistellartikel: 990253

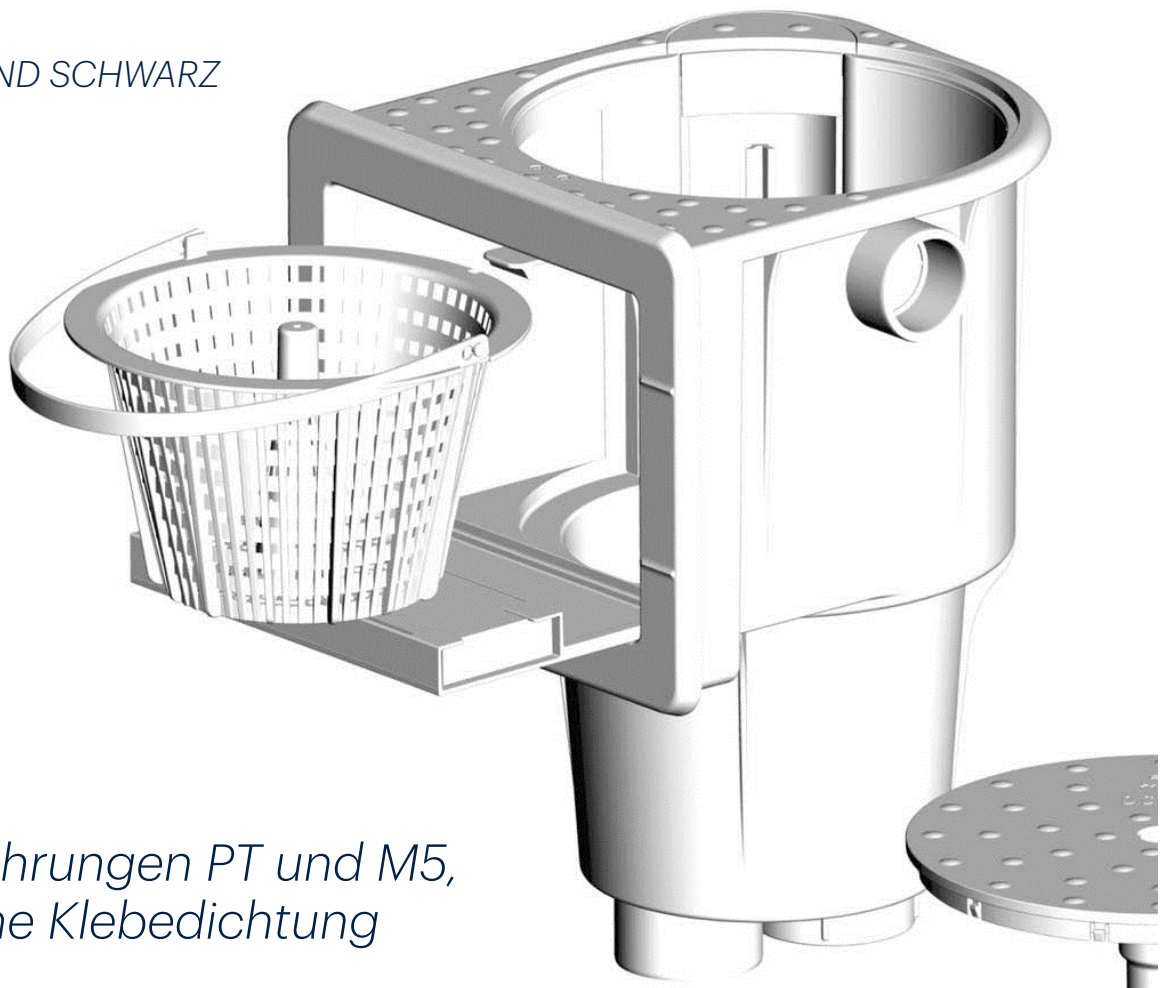
Ocean®

SKIMMER deluxe

Für private und öffentl. Schwimmbecken



IN WEIß, GRAU UND SCHWARZ
ERHÄLTlich



*In den Ausführungen PT und M5,
mit oder ohne Klebedichtung*

SKIMMER FÜR BETONBECKEN

MONTAGEANLEITUNG

1. Skimmer auf die gewünschte Positoine (evtl. mit Kragen und Hals aufgesteckt) bringen.
2. Bausschutzfolie aufkleben. Es wird empfohlen beim Einbetonieren den Gehäusedeckel einzulegen. Der Kragen (Höhe X) kann in einem Bereich von ca. 15 mm – ca. 35 mm verschoben werden.



ACHTUNG Bei der Montage des Skimmers darauf achten, dass Montage spannungsfrei (kein Verzug!) erfolgt!



HINWEIS

Es wird empfohlen die Anschnittfläche mit Korrosionsschutzfarbe zu versiegeln!

Die Angaben der chemischen Beständigkeit zu ABS sind nur eine Orientierungshilfe. Änderungen, Eigenheiten in der Zusammensetzung des Mediums (z.B. Flüssigbeton, Beton, Silicone, Füllschaum,...) sowie besondere Betriebsbedingungen können zu Abweichungen führen. Im Zweifelsfall ist es ratsam, mittels eines Versuchs das Verhalten des Materials (der Komponenten, Einbauteile,...) unter den definitiven Betriebsbedingungen zu testen.

Aus diesen Angaben können keine Gewährleistungen abgeleitet werden!

Die Daten entsprechen dem heutigen Stand der Technik. Änderungen aufgrund neuer Erkenntnisse vorbehalten.

3. Dichtung zwischen Skimmergehäuse und Folie einlegen. Blendrahmen wie bei Stahlwandbecken montieren.



ACHTUNG Bei der Montage des Skimmers darauf achten, dass Montage spannungsfrei (kein Verzug!) erfolgt!

4. Blende auf Blendrahmen hinaufdrücken

EINBAU DES NIVEAU SCHALTERS

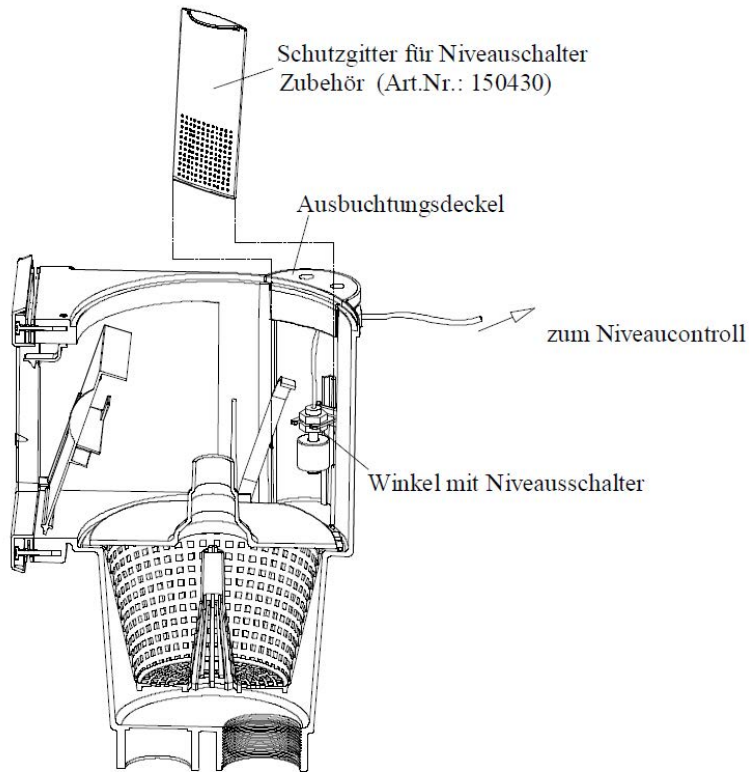
1. Winkel mit Nivauschalter auf den Schwalbenschwanz im Skimmergehäuse montieren.
2. Ausbuchtungsdeckel mit Kabelverschraubung / PA auf die vorgesehene Stelle im Skimmergehäuse klipsen. (siehe Bild unterhalb).



HINWEIS

Es wird empfohlen den Ausbuchtungsdeckel wegen Dichtigkeit einzukleben!

3. Kabel vom Nivauschalter durch Kabelverschraubung durchstecken und zum Niveaucontrol verlegen.
4. Nivauschalter je nach belieben auf den gewünschten Wasserstand anpassen.
5. Kabel im Skimmergehäuse etwas straffen und die Mutter der Kabelverschraubung / PA anziehen sodass das Kabel nicht mehr herausgezogen werden kann.
6. Einschieben des Schutzgitters. Auf den richtigen Einbau achten!



ACHTUNG Bei Einbau eines Niveauschalters wird empfohlen, den Überlaufanschluss Stutzen d50 oder Muffe d40 anzuschließen!

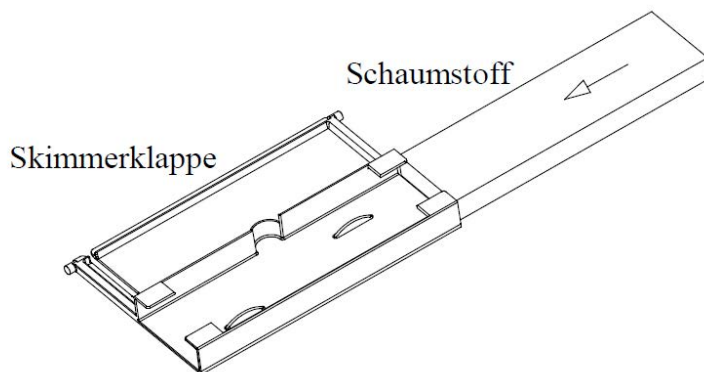


HINWEIS

Die nationalen und regionalen Verarbeitungs- und Baurichtlinien sind einzuhalten!
Vor dem Fertigstellen der Anlage ist diese einer Dichtheitsprüfung zu unterziehen.

3. BESTANDTEILE

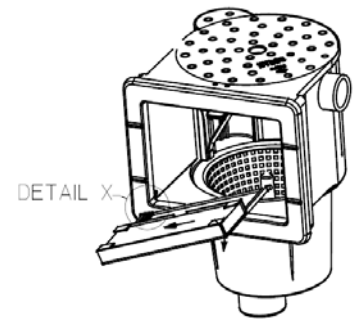
SKIMMERKLAPPE



Montage des Schaumstoffes in die Skimmerklappe:
Schaumstoff von der Seite in die Klappe schieben, bis der Schaumstoff mit der Klappe bündig abschließt

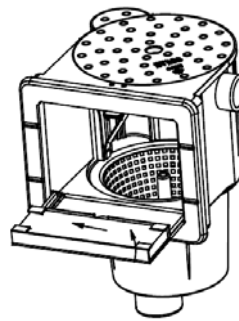
MONTAGE DER SKIMMERKLAPPE

1. Gefederten Zapfen der Skimmerklappe mit Schaumstoff nach oben in das vorgesehene Loch des Gehäuses stecken (Detail X).
2. Dann wird die Klappe nach unten gedrückt, bis der rechte Zapfen in das vorgesehene Loch einschnappt.
3. Anschlag anheben und Skimmerklappe in Skimmer einschwenken.



DEMONTAGE DER SKIMMERKLAPPE

1. Anschlag nach oben drücken und Skimmerklappe herausschwenken.
2. Klappe nach links drücken bis der rechte Zapfen vollständig frei ist.
3. Danach Skimmerklappe an der rechten Seite anheben und aus dem Gehäuse entnehmen.



MARKIERUNGEN DER BLENDE

Die Markierungen auf der Blende sind einfache visuelle Wasserstandskontrollen für den minimalen bzw. maximalen Wasserstand im Becken. Der ideale Wasserstand ist zwischen den Markierungen im oberen Drittel.



ACHTUNG Unterschreiten der Minimalmarkierung kann zur Beschädigung der Umwälzpumpe führen.



HINWEIS

Wenn der Wasserstand in die Nähe der untersten Markierung gelangt muss auf die Durchflussmenge geachtet werden, da es sonst zu Beschädigungen der Umwälzpumpe kommen kann!.

Bei sehr kleinen Pumpen mit sehr geringer Durchflussmenge kann durch Reduzieren des Schaumstoffes in der Skimmerklappe die Oberflächenströmung erhöht werden!

www.peraqua.com



+43 7435 58488-0

info@peracqua.com



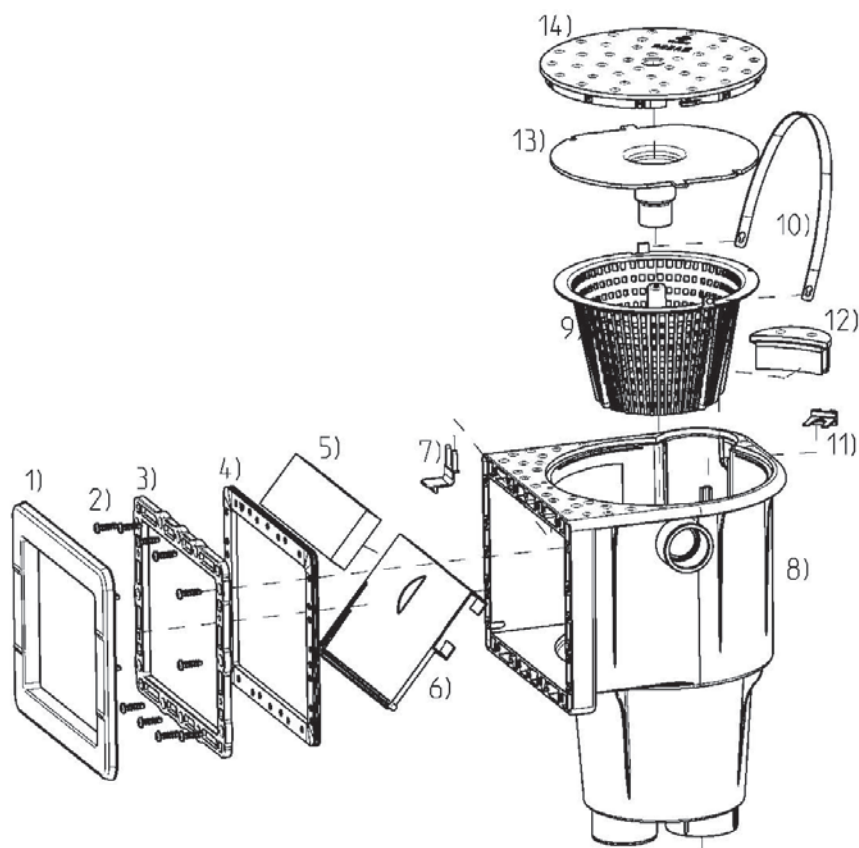
+49 91719677 1200

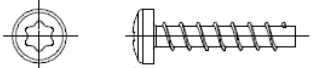
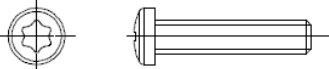
office.de@peraplas.com



+420 3236376-73

office.cz@peraplas.com



- | | | |
|--------|---|-----------------|
| 1) | Ocean Blende für Skimmer | Art.Nr.: 150385 |
| 2) | Ocean Schraubenset PT (Schraubenantrieb T25)
12x 25mm lang | Art.Nr.: 80263 |
| |  | |
| | 12 x | |
| 2) | Ocean Schraubenset M5 (Schraubenantrieb T25)
12x 25mm lang | Art.Nr.: 80250 |
| |  | |
| | 12x | |
| 3) | Ocean Blendrahmen PT | Art.Nr.: 150384 |
| 3) | Ocean Blendrahmen M5 | Art.Nr.: 150401 |
| 4) | Ocean Lippendichtung für Skimmer | Art.Nr.: 150386 |
| 4) | Ocean Klebedichtung (nur ein Stück im Set enthalten) | Art.Nr.: 51317 |
| 5+6) | Ocean Skimmerklappe komplett | Art.Nr.: 170587 |
| 7) | Ocean Anschlag für Skimmerklappe | Art.Nr.: 150382 |
| 8) | Gehäuse De Luxe PT | Art.Nr.: 150392 |
| 8) | Gehäuse De Luxe M5 | Art.Nr.: 190115 |
| 9+10) | Ocean Siebkorb für Skimmer | Art.Nr.: 170597 |
| 11) | Winkel für Schwimmerschalter für Ocean Skimmer | Art.Nr.: 150393 |
| 12+14) | Ocean Gehäusedeckel für Skimmer | Art.Nr.: 170588 |
| 13) | Ocean Saugplatte (Skim-vac) für Skimmer | Art.Nr.: 150383 |